

VARIORIP 310

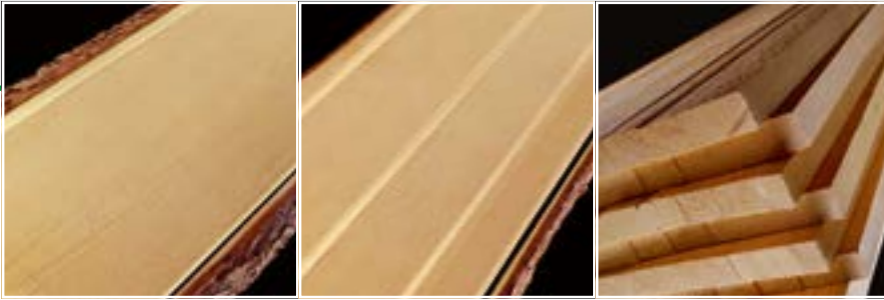
Das intelligente Konzept
für den profitablen Zuschnitt



VarioRip 310: Schnell und einfach zu höchster Produktivität

Die Anforderungen der Kunden steigen. Wechselnde Einsatzbereiche verlangen hohe Flexibilität. Mehr denn je muss der Zuschnitt heute ein offenes System sein. Mit der VarioRip sind Sie gut gerüstet – egal ob als Vielblatt- oder Optimierungskreissäge. Das robuste, zuverlässige Modell glänzt bereits im Standard mit hochwertiger Ausstattung und exzellentem Bedienkomfort. Bei Bedarf erweitern zahlreiche intelligente Optionen Ihre VarioRip zum Hochleistungs-System und ermöglichen Ihnen damit den cleveren Einstieg in die Holzoptimierung.





Der Breitenzuschnitt spielt eine Schlüsselrolle in der Massivholzverarbeitung, denn Zuschnittoptimierung heißt Kostenminimierung. Wir haben die Konzepte, die Sie in diesem Wettbewerb ganz nach vorn bringen. Flexible, leistungsstarke Systeme – individuell auf Ihre Anforderungen zugeschnitten. Dabei komfortabel zu bedienen, in kürzester Zeit gerüstet und höchst rentabel. Ideal für alle Betriebe – vom Innenausbau über die Möbelindustrie und die Massivholzplatten-Fertigung bis zum Sägewerk.

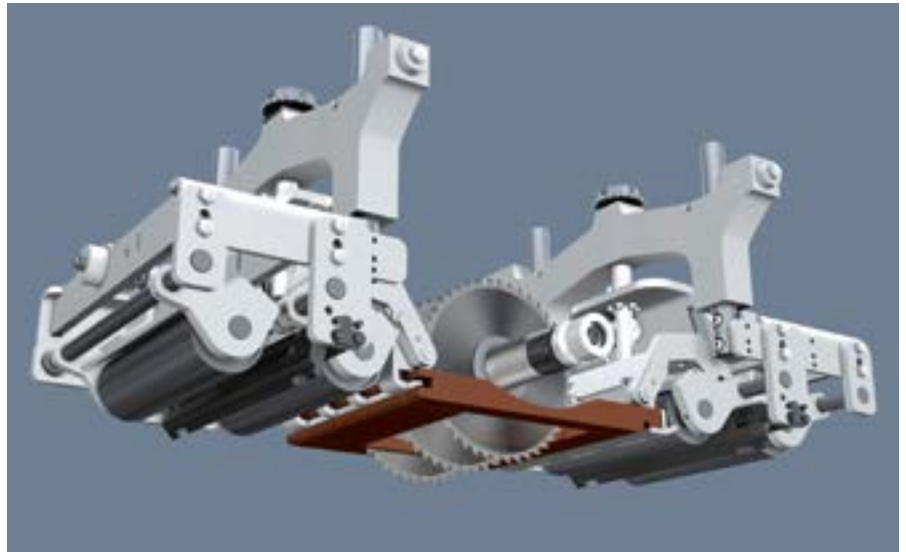


Vorteile VarioRip

- Optimale Schnittqualität
- Verleimfähiger Schnitt
- Hohe Produktivität und Wirtschaftlichkeit
- Flexible Einsatzmöglichkeiten
- Hervorragender Bedienkomfort
- Bestens in Systemlösungen integrierbar
- Robuste, langlebige Konstruktion
- Maximale Arbeitssicherheit

Kombi-Druckwerk: Ideale Materialkontrolle

Der harte Betriebsalltag ist unser Maßstab. Mit dem Kombi-Druckwerk sind Sie auch für schwierige Aufgaben bestens vorbereitet. Große schwere Andruckrollen, kombiniert mit dem bewährten Raimann-Druckbrett, fixieren das Holz zuverlässig auf der Transportkette. So ist selbst bei schweren, verzogenen und spannungsreichen Hölzern eine absolut präzise Materialführung gewährleistet.



Kettenvorschub: Zuverlässiger Transport für jedes Material



Der zuverlässige Materialtransport ist die entscheidende Voraussetzung für optimale Materialausbeute, lange Werkzeugstandzeiten und hohe Produktivität. Mit dem Kettenvorschub ist Ihre VarioRip genau richtig ausgestattet. Das Werkstück liegt auf der Kette vollflächig auf und wird präzise durch die Säge gefördert. Beidseitige Prismen sorgen für eine absolut gerade, spielfreie Kettenführung. Die geschlossene Kette verhindert, dass sich Teile verklemmen und gewährleistet so eine hohe Betriebssicherheit.

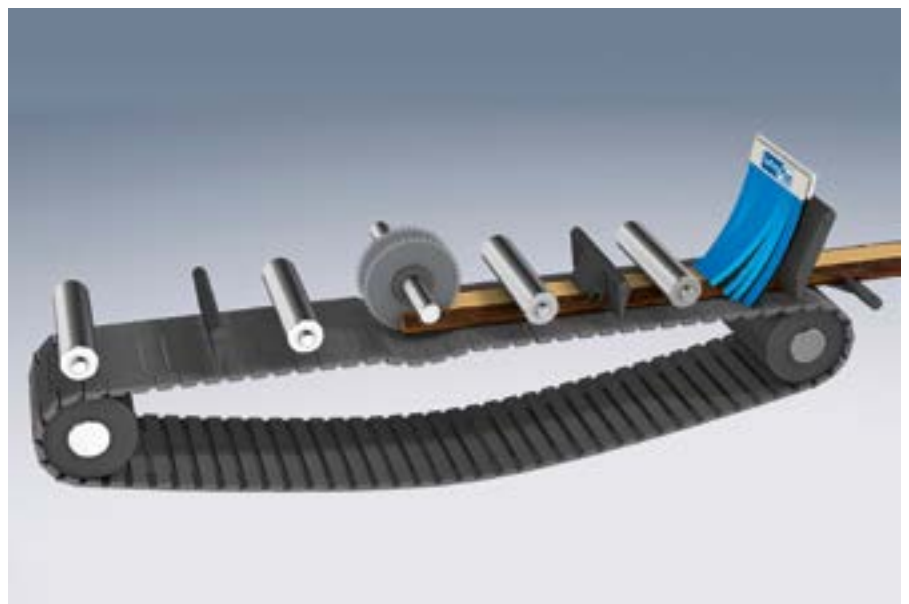
Quickfix: Sekundenschnelles Umrüsten ohne Werkzeuge

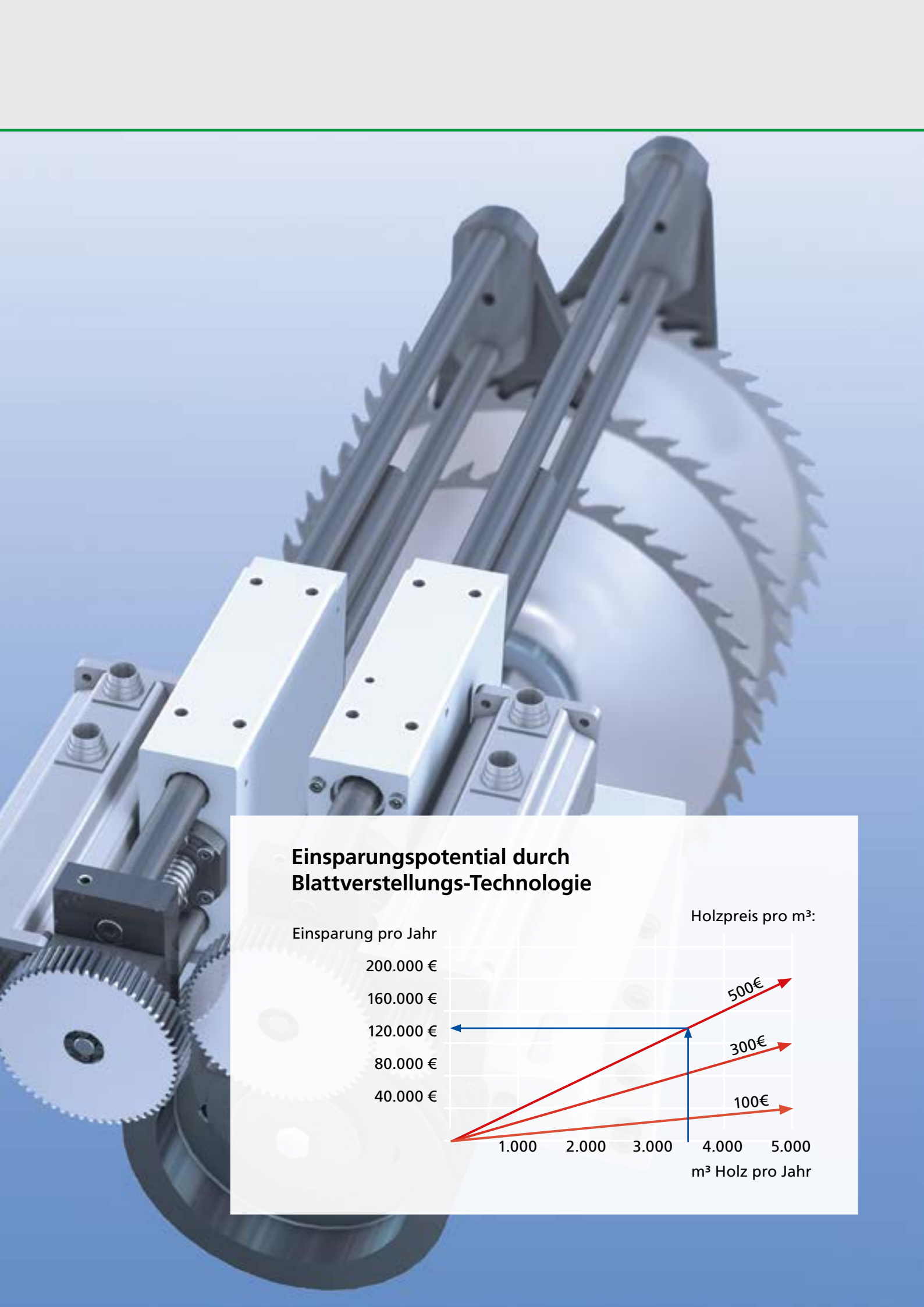


So einfach und komfortabel wie mit dem patentierten Schnellspannsystem Quickfix haben Sie vorher noch keine Maschine umgerüstet. Alles ist in kürzester Zeit erledigt: hydraulische Spannung lösen, Musterhölzer einlegen. Sägeblätter auf der Welle verschieben, hydraulisch spannen. Fertig. Und das ganz ohne Aufsteckbüchse, Zwischenringe und Werkzeuge.

SafetyPlus: Maximale Arbeitssicherheit

SafetyPlus gewährleistet maximale Arbeitssicherheit. Das patentierte Schutzkonzept aus Kevlar und Polyurethan ergänzt die konventionellen Rückschlagsicherungen. Der Gefahrenbereich ist optimal abgedichtet.



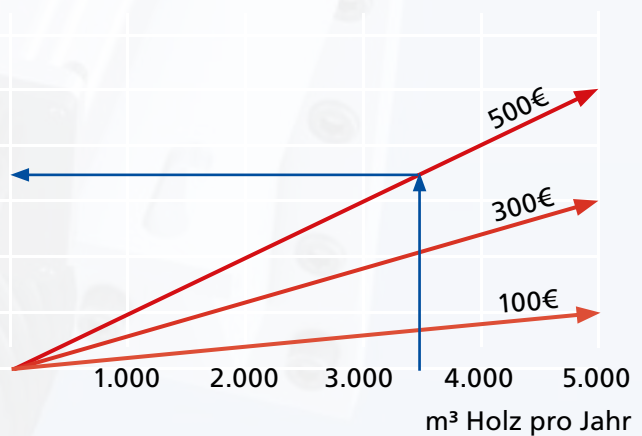


Einsparungspotential durch Blattverstellungs-Technologie

Einsparung pro Jahr

200.000 €
160.000 €
120.000 €
80.000 €
40.000 €

Holzpreis pro m³:



Blattverstellung: Grenzenlose Flexibilität

Wechselnde Holzbreiten, -qualitäten und -fehler führen beim Zuschnitt mit herkömmlichem Festeinhang zu Holzverlusten von durchschnittlich 8 %. Dagegen sorgt die Blattverstellungstechnologie der RaimannLine für eine rationelle Nutzung des Rohmaterials. Mit ein oder zwei verstellbaren Sägeblättern passen Sie Ihre VarioRip individuell auf jedes Rohbrett an.

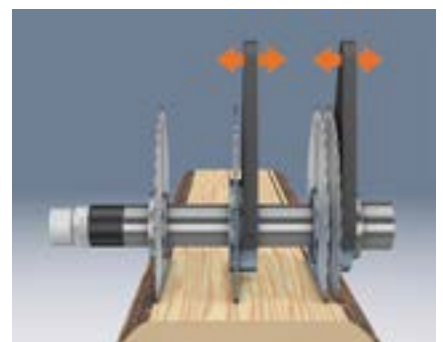
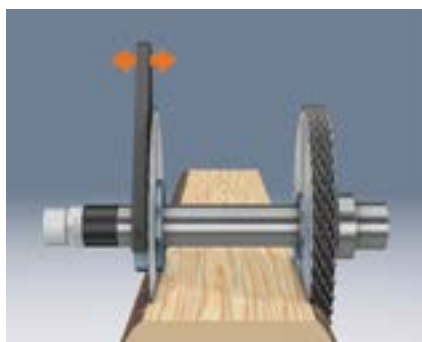
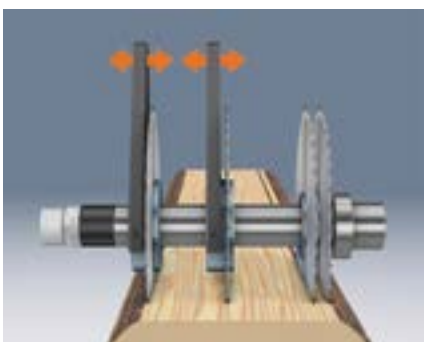
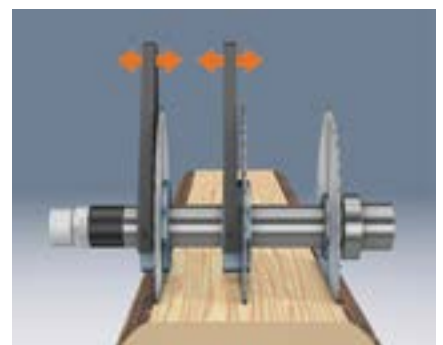
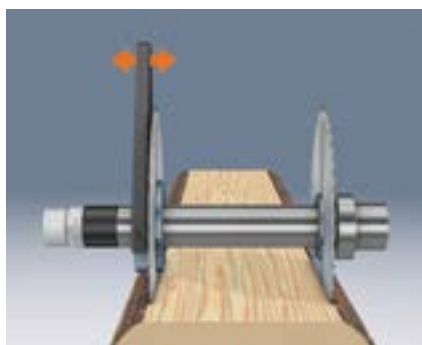
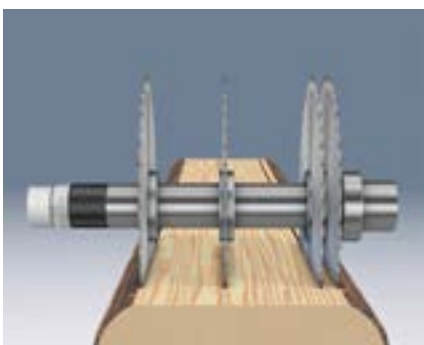
Durch die so optimierte Holzausbeute reduzieren sich Ihre Material- und Lagerhaltungskosten entscheidend. Denn Holzoptimierung bedeutet Kostenminimierung.

Die nahezu unbegrenzten Kombinationsmöglichkeiten aus fixen und verstellbaren Sägeblättern steigern zudem

entscheidend die Flexibilität Ihrer Produktion und ermöglichen so die Just-in-time- und Kleinserienfertigung.



Kombinationsmöglichkeiten



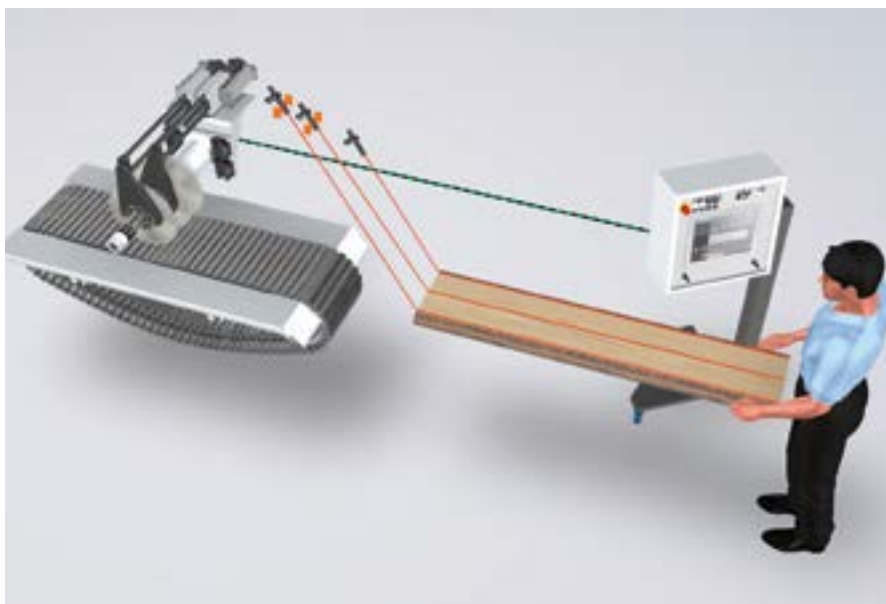
ProfiCut Direct: Alles unter Kontrolle

Die ProfiCut Direct Steuerung ist der kinderleichte Weg zu mehr Holzausbeute. Sie bietet zudem eine Vielzahl von Funktionen die sich bequem per Touchscreen oder Joystick ausführen lassen:

- Schnitllisteneingabe und Statistik zur einfachen Produktionsplanung
- Maschinendiagnose und Ändern von Parametern zur mühelosen Wartung
- Auswählen von:
 - Variablen Breiten, z. B. zum Besäumen
 - Fixmaßen, z. B. Breitenzuschnitt nach Schnitlliste
- Online-Service (Option: RaiCon) für einfache Wartung und hohe Verfügbarkeit



RipAssist: Automatische Breitenoptimierung



So einfach wie mit RipAssist haben Sie noch nie das Optimale aus Ihrem Rohmaterial herausgeholt:

1. Brett am festen Laser anlegen
2. Brettbreite markieren
3. Fertig!

RipAssist berechnet automatisch die beste Bretttaufteilung und positioniert die verstellbaren Sägeblätter. Über die Laserlinien auf dem Brett, kontrolliert der Bediener das Ergebnis und kann bei Bedarf die Lösung über Joystick oder Touchscreen korrigieren.

Übersichtstabelle VarioRip: Standards und Optionen

Die Matrix zeigt die wesentlichen technischen Merkmale der VarioRip 310. Zusätzliche Informationen gibt Ihnen gern Ihr WEINIG Experte für die RaimannLine

	● Standard	○ Option
Max. Schnittbreite	310 mm	
Kettenbreite	340 mm	
Mögliche Anzahl verstellbarer Sägeblätter	2	
Max. Durchlassbreite/Eingangsbreite	650 mm	1.100 mm
Max. Schnitthöhe mit Spannflanschen (ohne Druckbrett)	95 (110) mm	
Max. Schnitthöhe mit verstellbaren Sägeblättern (ohne Druckbrett)	85 (100) mm	
Min. Holzlänge mit Einsatz des Druckbretts	410 mm	320 mm
Vorschubgeschwindigkeit	5 – 35 m/min	
Motorleistung	22 kW	30 kW, 37 kW
Anzahl der Druckrollen	4	
Sägeblattdurchmesser min./max.	300 mm / 350 mm	
Gewicht	2.060 kg	
Abmessungen Länge x Breite x Höhe	1,75 x 1,75 x 1,87 m	
Arbeitshöhe	850 mm	
Durchmesser Absaugung	250 mm	
Erforderliche Absauggeschwindigkeit	30 m/sec	
Erforderliches Absaugvolumen	5.300 m³/h	
Geräuschemission Arbeitsplatz im Leerlauf / bei Bearbeitung *	LpA = 77 / 82 dB(A)	
Schalleistungspegel im Leerlauf / Bei Bearbeitung *	LpA = 93 / 97 dB(A)	
Quickfix inkl. 4 Spannflansche und 4 Sägeblätter	●	
Elektrische Höhenverstellung der Sägewelle	●	
Elektrische Höhenverstellung des Druckwerks	●	
Laser bei Maschinen mit Blattverstellung	●	
Laser bei Maschinen mit Festeinhang		○
Steuerung ProfiCut Direct		○
RipAssist		○
RaiCon		○
Hochleistungskette		○
Spikes		○
Gummileisten		○

* nach EN 1870-4 und ISO 7960 Annex Q; Messunsicherheitskonstante K = 4 dB(A)

Technische Änderungen vorbehalten. Aussagen und Abbildungen in diesem Prospekt beinhalten auch Sonderausstattungen, die nicht zum serienmäßigen Lieferumfang gehören. Schutzabdeckungen teilweise zum Fotografieren abgenommen.

WEINIG Qualität: Die Summe vieler Eigenschaften



Nicht vielen Unternehmen gelingt es, zur Marke zu werden. WEINIG hat es geschafft. Vertrauen spielt dabei eine wichtige Rolle. Und die Fähigkeit, dieses Vertrauen jeden Tag neu beim Kunden zu bestätigen. Wir tun dies mit Qualität. Von der Entwicklungsarbeit bis zur Ersatzteilversorgung, vom verwendeten Material bis zum dichten Servicenetz. Gestützt auf eine Mitarbeiterschaft, die sich durch Know-how und Leidenschaft für das Produkt auszeichnet. Äußerste Sorgfalt bei der Montage der Maschinen gehört dazu ebenso wie permanente Weiterbildung. Zur Sicherung des hohen WEINIG Standards setzen wir auf Fertigungstiefe und ein eigenständiges Qualitätsmanagement. Auf Basis der weltweit bewährten Kaizen-Methode durchläuft unsere Produktion einen kontinuierlichen Optimierungsprozess.

WEINIG Qualität heißt aber auch Zukunftssicherheit durch offene Maschinensysteme, Energieeffizienz und Nachhaltigkeit. All diese Eigenschaften verschmelzen in einem Produkt, von dem unsere Kunden in aller Welt sagen, es sei herausragend. Wir nennen es 100 % WEINIG Qualität.

WEINIG Service: Ganz nah am Kunden



Kundenorientierung ist gut. Wir haben jedoch eine bessere Bezeichnung dafür: WEINIG Service. Dahinter stehen Menschen, die ihre Begeisterung für das Holz mit anderen teilen möchten. Und wenn Fachleute miteinander reden, ist die Lösung nicht weit. WEINIG Service setzt deshalb auf den Dialog mit Ihnen, auf hervorragende Ausbildung und regionale Nähe. Das weltweite WEINIG Service Netz ist so dicht wie kein anderes in der Branche. Das bedeutet für Sie: einfache Kommunikation in der Landessprache und schnelle Hilfe. Ob am Telefon oder durch den Techniker vor Ort. Wir sind 6 Tage in der Woche für Sie da. Über unsere Hotline erhalten Sie in kürzester Zeit jedes benötigte Ersatzteil – auch für ein altes Modell.

Ausgiebig beraten werden Sie durch den sachkundigen WEINIG Experten in Ihrem Land. Bei unseren individuell gestalteten Schulungen erfahren Sie, wie Sie das Leistungspotenzial Ihrer Maschine optimal nutzen. Dabei sind unsere Spezialisten immer offen für Ihre Produktionsaufgaben.

- Niederlassungen in allen Erdteilen
- Landessprachlicher WEINIG Experte vor Ort
- Mobiles Team von über 300 Service-Technikern
- Ersatzteile per Hotline
- Fachberatung vom Spezialisten per Hotline
- 6-Tage-Service
- Individuell gestaltetes Schulungsprogramm
- Auf Wunsch Service-Vereinbarungen
- Internationale Expocenter
- Bedarfsgerechte Finanzierungen

VARIORIP 310



Produktbereich Zuschnitt

RAIMANN HOLZOPTIMIERUNG
GMBH & CO.KG
Weißerlenstraße 11
79108 Freiburg
Deutschland

Telefon +49 761 13033-0
Telefax +49 761 13033-17
info-cutting@weinig.com
www.weinig.com