

Cube Plus

Schnell, präzise, effizient.
4-seitiges Hobeln – ohne Einrichten!



WEINIG



WEINIG bietet mehr

Wer heute eine WEINIG Maschine kauft, weiß, dass er damit bestens für die Zukunft seines Betriebes gerüstet ist.

100% Qualität – WEINIG Maschinen müssen hohen Ansprüchen gerecht werden. Deshalb ist größte Sorgfalt bei Entwicklung und Produktion eine traditionelle WEINIG Tugend. Sie profitieren davon durch eine lange Lebensdauer Ihrer wertvollen Investition.

Zuverlässigkeit – Die Verfügbarkeit der Maschine entscheidet auch darüber, wie profitabel Ihr Betrieb ist. WEINIG Technik ist bekannt für ihren hohen Standard. Mehr als 80.000 WEINIG Maschinen arbeiten in aller Welt zur vollsten Zufriedenheit unserer Kunden.

Beratung – Ganz gleich, ob Sie die Systemkompetenz von WEINIG Concept brauchen oder das Know-how des WEINIG Experten vor Ort – auf unser engagiertes Vertriebsteam ist Verlass. Am Ende steht eine maßgeschneiderte Lösung, die Ihnen maximale Wertschöpfung bietet.

Alles aus einer Hand – Mit WEINIG haben Sie einen erfahrenen Komplettanbieter als Partner. Vom Zuschnitt bis zum Abstapeln, von der Einzelmaschine bis zur schlüsselfertigen, vollautomatisierten Produktionsanlage. Selbstverständlich inklusive umfassendem Dienstleistungspaket.

Service – Sicherheit beruhigt. Im Fall der Fälle sind unsere geschulten Service-Techniker schnell zur Stelle. WEINIG unterhält ein einzigartig dichtes, weltweites Service-Netz. Durch diese Maschen kann kein Kunde fallen!

Das WEINIG ExpoCenter

In unserem ExpoCenter demonstrieren wir Ihnen, was Spitzentechnik alles für Sie leisten kann. Hier können Sie unsere Maschinen live erleben.

Hobeln war gestern:
Der neue Cube Plus





**Schnell, präzise, effizient.
So einfach haben Sie noch nie
gehobelt! Einfach clever.
Einfach Cube Plus.**

Wie erzielen Sie zuverlässig absolut perfekte Ergebnisse? In einem Bruchteil der Zeit, die Sie früher brauchten? Die Antwort lautet: Cube Plus.

Entdecken Sie die vielen überzeugenden Seiten eines wahren Zauberwürfels: der Cube Plus bietet optimale Bedienung bei minimalem Arbeitsaufwand für höchste Produktqualität.

Jetzt definieren wir das Hobeln neu: Mit dem WEINIG Cube Plus!

Schon immer hat WEINIG die Tradition zum Fortschritt gemacht. Mit dem Cube Plus gehen wir noch weiter. In der täglichen Arbeit brauchen Sie eine robuste und komfortabel zu bedienende Hobelmaschine. Genau das bietet Ihnen der Cube Plus.

Was Sie vergessen können: Arbeitsaufwand!

Mit Abrichte und Dickenhobel rechtwinklig zu hobeln war eine Aufgabe für Spezialisten:

- Das Werkstück muss 7 Mal neu aufgelegt werden
- Schmale Teile sind schwierig zu halten, unterschiedlicher Druck führt zu Ungenauigkeiten
- Hohes Unfallrisiko

All das hat jetzt ein Ende.

Was Sie sich noch sparen: Produktionsfehler!

Herkömmliche Fertigungsmaschinen erhöhen die Wahrscheinlichkeit von Fehlern und Ausschuss. Besonders ärgerlich: Ist Ihr Werkstück nicht rechtwinklig ausgehobelt, zeigt sich dies erst in den Folgeprozessen, und das kostet Zeit und Geld.

Der Cube Plus eliminiert all diese Fehlerquellen und erzeugt exakt rechtwinklige, maßhaltige, gerade Werkstücke in einem Durchlauf.



1. Intuitive Bedienung

Aufstellen, einschalten – fertig. Mit dem Cube Plus produzieren Sie von der ersten Minute dank intuitiver Bedienung des großen 10"-Touchscreen und vollautomatischer Positionierung.

2. Werkstückbeurteilung vor der Bearbeitung

Mit Hilfe der MoulderPreView werden die Positionen der Spindeln auf das Werkstück am Abrichttisch projiziert. Somit erkennen Sie sofort die Spanabnahme an allen vier Seiten und können die Ausbeute verbessern.

3. Perfekte rechtwinklige Werkstücke

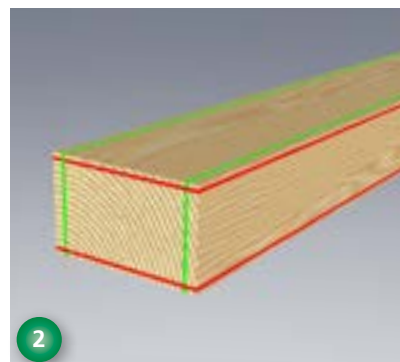
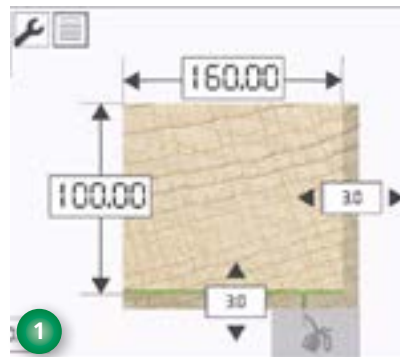
Der Cube Plus garantiert mit seinem System aus Maschinentisch, Anschlag und Spindeln perfekte rechtwinklige Werkstücke – die Grundvoraussetzung für hochwertige Endprodukte.

4. Reduzierung der Lärmemission

Durch das neue Werkzeugdesign erreichen die EasyLock-Werkzeuge nicht nur eine hohe Oberflächengüte, sondern auch eine deutliche Reduzierung der Lärmemission.

5. Schneller Dimensionswechsel

So einfach wie sich der Cube Plus auf eine Dimension einstellen lässt, genauso einfach lässt sich diese Dimension auch wieder ändern – und zwar sekundenschnell bei laufender Maschine.

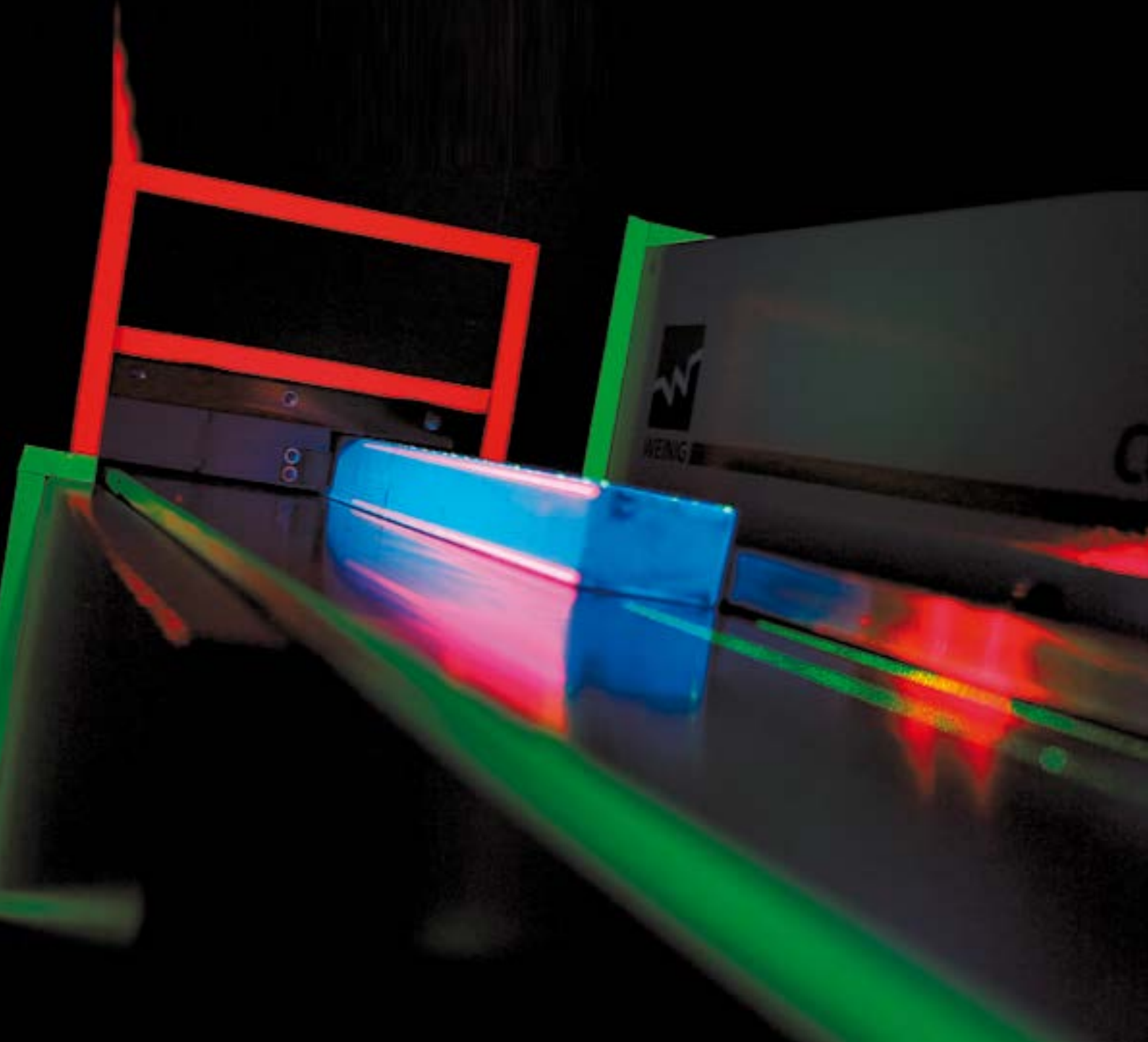


6. Geringer Platzbedarf

Der Cube Plus ist sehr kompakt gebaut, so dass er nur wenig Platz benötigt – ein wichtiges Kriterium für viele Kleinbetriebe.

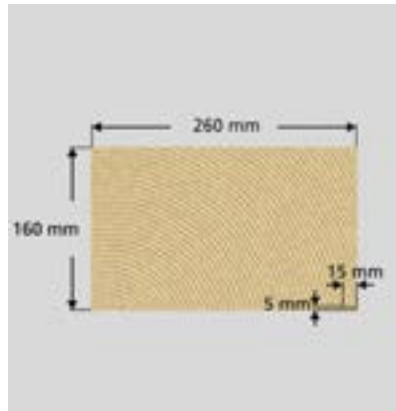


Nützliche Optionen:
Mehr für Ihren Erfolg!

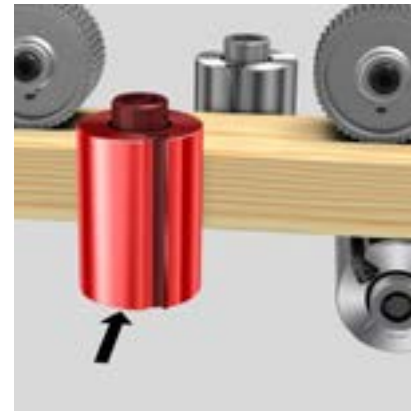




Sie bearbeiten Hartholz oder möchten selbst bei größeren Zerspanungen keine Kompromisse eingehen? Mit der Erhöhung auf 28 kW Anschlussleistung sind Sie mit Ihrem Cube Plus immer auf der sicheren Seite.



Mit dem Cube Plus können Sie eine enorme Bandbreite an Dimensionen hobeln – von der kleinen Leiste bis zum großen Balken. Selbst Schmal- und Dünnteile sind für den Cube Plus kein Problem.



Die Mobilspindel macht Ihnen die Arbeit leichter, wenn Sie unterschiedlich breites Rohmaterial verarbeiten. Ein Multitalent, das per Laser automatisch die Breite misst und sich entsprechend positioniert.



Die Spiralhobelköpfe sind mit verschleißfesten Hartmetallschneiden bestückt. Die Werkzeuge sind hervorragend zum Vorhobeln und zur Bearbeitung von Hartholz geeignet.



Mit Hilfe des Stapelautomaten ist eine Ein-Mann-Bedienung möglich, denn die fertigen Werkstücke werden am Maschinenauslauf automatisch aufeinander gestapelt.



Einzigtartige Technik verdient einzigartiges Design. Machen Sie die Maschine zu "Ihrem" Cube Plus, indem Sie ihm ein ganz individuelles Design verpassen!

Standards und Optionen

Volles Programm – diese Highlights bietet Ihnen der WEINIG Cube Plus:

- Einfache, intuitive Bedienung per 10"-Touchscreen ohne Schulung
- Werkstückbeurteilung vor der Bearbeitung dank MoulderPreView
- Vollautomatische Positionierung auf Knopfdruck
- Reduzierung der Lärmemission durch neues Werkzeugdesign
- Schneller Dimensionswechsel bei laufender Maschine
- Zehnmal schneller als mit Abrichte- und Dickenhobel
- Geringer Platzbedarf durch kompakte, massive Bauweise
- Einfaches, präzises Messerwechselsystem (WEINIG EasyLock) ohne Demontage des Hobelkopfes
- Reduzierung der Ausrisse beim Vorhobeln durch Spiralhobelköpfe
- Radiale Feineinstellung der Abrichtspindel von der Vorderseite
- Ein-Mann-Bedienung mit Stapelautomat
- Effiziente Bearbeitung unterschiedlicher Werkstückbreiten dank Mobilspindel

Die technischen Daten:

Arbeitshöhe min./max.	8/160 mm
Arbeitsbreite min./max.	20/260 mm
5 mm Arbeitshöhe	○
15 mm Arbeitsbreite	○
6.000 UpM	●
Cube Plus Software	●
WEINIG EasyLock-Werkzeuge	●
Spiralhobelköpfe	○
Mobilspindel	○
Frequenzgeregelte Vorschubgeschwindigkeit	6 - 12 m/min
Anschlussleistung 18 kW	●
Anschlussleistung 28 kW	○

Technische Änderungen vorbehalten. Aussagen und Abbildungen in diesem Prospekt beinhalten auch Sonderausstattungen, die nicht zum serienmäßigen Lieferumfang gehören. Schutzabdeckungen teilweise zum Fotografieren abgenommen.

● Standard ○ Option

THINK WEINIG

MASSIVHOLZ

HOLZWERKSTOFFE

Die WEINIG Gruppe: Maschinen und Anlagen für die Bearbeitung von Massivholz und Holzwerkstoffen

Innovative Spitzentechnologie, umfassende Dienstleistungen und Systemlösungen bis zur schlüsselfertigen Produktionsanlage: die WEINIG Gruppe ist Ihr Partner, wenn es um profitable Bearbeitung von Massivholz und Holzwerkstoffen geht. WEINIG Qualität und Wirtschaftlichkeit gibt Ihnen den entscheidenden Vorsprung im weltweiten Wettbewerb, ob Handwerk oder Industrie.

WEINIG BIETET MEHR



Hobeln, Profilieren,
Werkzeug, Schleifen
Zuschnitt, Scannen,
Optimieren, Verleimen
Fenster, Türen,
CNC-Technologie
Keilzinken, Enden-,
Querbearbeitung



Kantenanleimen
CNC-Bearbeitung
Vertikale und
horizontale
Zuschnittlösungen
Automatisches
Plattenhandling

MICHAEL WEINIG AG

Produktbereich Profilieren

Weinigstraße 2/4 · 97941 Tauberbischofsheim · Deutschland
Telefon +49 9341 86-0 · Telefax +49 9341 7080
info-profiling@weinig.com · www.weinig.com

